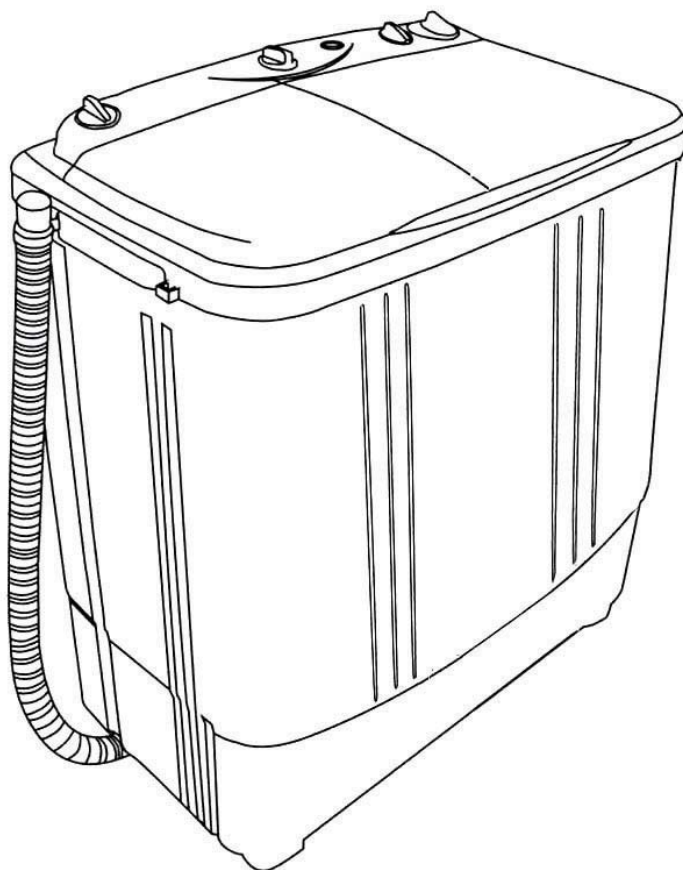




СТИРАЛЬНАЯ МАШИНА С ПОМПОЙ

Инструкция по эксплуатации

DF-605
DF-606



Благодарим Вас за Ваш выбор!

Поздравляем Вас с приобретением изделия нашей торговой марки. Уверены, что наши изделия будут верными и надёжными помощниками в Вашем домашнем хозяйстве.

КОМПЛЕКТНОСТЬ

Стиральная машина	1 шт.
Фиксирующий диск центрифуги.....	1 шт.
Шланг наливной.....	1 шт.
Инструкция по эксплуатации	1 шт.
Гарантийный талон	1 шт.
Упаковка	1 шт.

ПРИЗНАЧЕНИЯ ТА ОПИС ВИРОБУ

Стиральная машина полуавтомат моделей DF-604, DF-605, DF-606, DF-607 предназначена для полуавтоматической стирки и отжима белья.

Пластмассовый корпус:

- Наличие двух баков (бак стирки и бак центрифуги) в стиральной машине определяет конструкцию внешней части пластмассового корпуса. Арочный дизайн корпуса прибавляет ей большую яркость и привлекательность.

Интенсивная циркуляция воды:

- Активатор бака стирки имеет в нижней части лопасти, которые во время стирки создают напор воды в вертикальных каналах двух нагнетателей, вода циркулирует с нижней части бака в верхнюю, что создаёт сильный поток воды движущийся в разных направлениях, это позволяет сэкономить время стирки и добиться лучших результатов стирки.

Большой объем:

- Удачный выбор стирки для всей семьи.
- Очень низкий уровень шума:
- Сбалансированное функционирование, низкий уровень шума при стирке.

Фильтр для волос:

- Эффективное удаление волос во время стирки

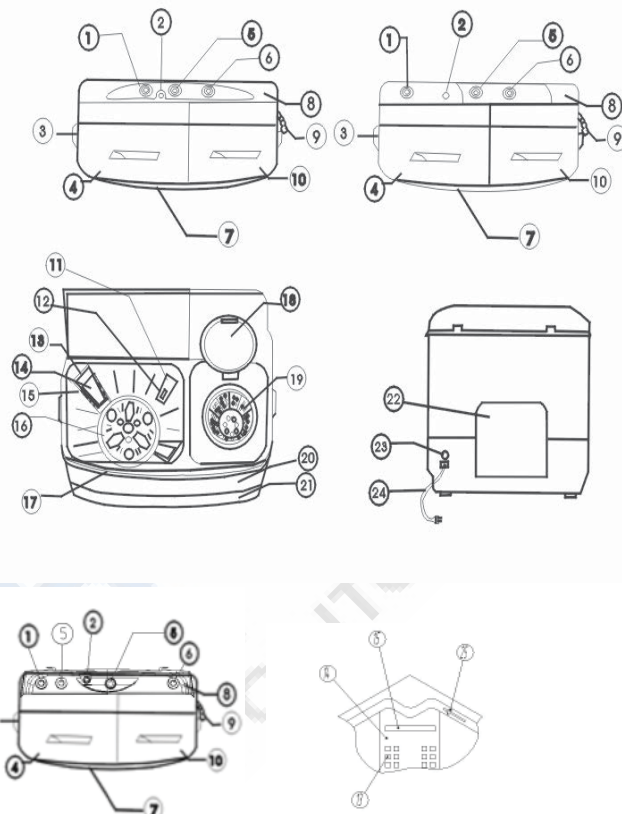
Разные уровни наполняемости водой

ВНИМАНИЕ

- Подключение к питающей сети должно осуществляться специалистом сервисной службы с обязательным использованием защитного автомата и розетки с заземляющим контактом.
- Включение машины без воды более чем на 15-20с не допускается.
- Перед первым включением новой машины в электросеть активатор и центрифугу нужно несколько раз проверить по часовой стрелке.

- Температура воды, залитой в бак, не должна превышать 60°C.
- Нельзя нагревать воду кипятильником, установленным внутри бака.
- Следите, чтобы вместе с бельём в бак не заносился песок и посторонние предметы (монеты, гвозди и др.). Попадание песка и посторонних предметов в бак приводит к повреждению внутренней поверхности бака, торможению активатора и их быстрому износу.

НАЗВАНИЯ СОСТАВНЫХ ЧАСТЕЙ



1. Переключатель таймера стирки
2. Входное отверстие залива воды
3. Ручка для транспортировки изделия
4. Крышка бака стирки
5. Переключатель режимов работы и слива воды
6. Переключатель таймера отжима
7. Декоративная панель
8. Панель управления
9. Сливной шланг с кронштейном
10. Крышка центрифуги
11. Указатель максимального уровня воды
12. Фильтр
13. Каналы распределения потоков воды
14. Нагнетатель воды
15. Сток циркулирующего потока воды нагнетателя
16. Активатор
17. Корпус
18. Внутренняя крышка центрифуги
19. Центрифуга для отжима
20. Корпус

- 21.Подставка
- 22.Задняя крышка
- 23.Зажим для шнура питания
- 24.Шнур питания
- 25.Переключатель направления заливаемой воды (бак стирки или бак центрифуги)

ПОРЯДОК РАБОТЫ

ВНИМАНИЕ

С целью безопасности убедитесь, что розетка питающей сети имеет контакт с подключенным заземлением.

- Перед включением стиральной машины в сеть убедитесь в исправности шнура вилки и розетки. Напряжение в сети должно соответствовать техническим данным стиральной машины.
- Не используйте стиральную машину с испорченным шнуром или вилкой, при обнаружении неисправностей в работе не пытайтесь разобрать её сами, обращайтесь в ремонтные мастерские.
- Запрещается включать режим стирки и отжима одновременно.
- Температура воды для стирки должна быть не более 60°C.
- Следите за тем, чтобы вентиляционные отверстия в днище стиральной машины не перекрывались посторонними предметами.
- При эксплуатации без помповой машины, рекомендовано установить стиральную машину на подставку высотой 200мм для обеспечения полного слива воды.

ПОДГОТОВКА К СТИРКЕ

- Установите машину на ровную поверхность.
- Включите в розетку вилку сетевого шнура.
- Опустите сливной шланг в ванну или ёмкость для слива воды.
- С помощью наливного шланга соедините водопроводный кран и входное отверстие залива воды стиральной машины или откройте крышку бака стирки и залейте воду не менее 35л.
- Отрегулируйте уровень воды соответственно весу и типу ткани вещей, которые стираются, но не более отметки MAX.

СТИРКА

- Поместите в бак белье и добавьте необходимое количество моющего средства.
- Соответственно весу и типу ткани вещей, которые стираются, установите переключатель

режимов в одну из позиций: «нормальный» или «усиленный».

- Установите таймер стирки в необходимое положение и начинайте стирку.
- В случае остановки вращения белья из плотных тканей, необходимо уменьшить загрузку бака стирки или добавить в бак стирки воды до отметки MAX.
- По окончании стирки установите переключатель в положение «слив», слейте грязную воду.

ОТЖИМ

- По окончании слива воды переместите белье в правый бак машины для отжима, равномерно распределяя бельё по кругу.
- Заполнение центрифуги не более 3/4 объёма, в случае большого объёма белья (более 3 кг) операцию отжима разбить на несколько этапов.
- Поверх белья установите фиксирующий диск и надавите на него рукой.
- Закройте центрифугу защитной крышкой, потом обычной крышкой.
- Установите таймер отжима в необходимое положение соответственно весу и типу ткани вещей, которые стираются.

ПОЛОСКАНИЕ

- Когда центрифуга остановится, откройте крышки, переложите бельё в бак стирки для полоскания.
- Процесс полоскания ничем не отличается от процесса стирки, кроме того, что в воду не надо добавлять моющее средство.
- После полоскания повторите процесс отжима.
- По окончании стирки установите переключатель в положение «слив», слейте грязную воду из бака стирки.

ВАЖНО



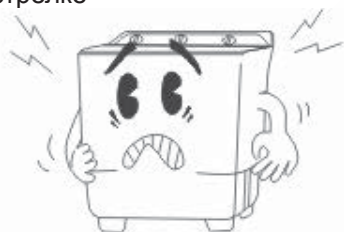
- Запрещается прикасаться руками к центрифуге до полной остановки её вращения. Будьте особенно внимательны, если рядом находятся дети.



- Не стирайте в машине текстильные изделия из ворсистых или пушистых нитей, поскольку они могут нанести вред машине или забить сток воды.



- Вращать таймер можно только по часовой стрелке



- При возникновении посторонних шумов или вибрации немедленно остановите и выключите машину.



- Во избежание деформации деталей машины не заливайте в нее воду высокой температуры (более 60°C).

УХОД И ЧИСТКА

По окончании стирки отключите машину от сети, вынув вилку сетевого шнура из розетки.

- Не отключайте стиральную машину, потянув за шнур электропитания
- Не помещайте на крышку машины тяжелые или горячие предметы.



- Машина не должна находиться в пожароопасных местах и рядом с отопительными приборами.



- Корпус машины следует протирать мягкой влажной тканью или губкой.



- Не используйте для чистки машины жесткие щетки или химические растворители.



- Не используйте машину вне помещения. Не устанавливайте ее на открытом солнце, а также в помещениях с повышенной влажностью.

ПОСЛЕ СТИРКИ

- Отключите машину от сети.
- Ополосните бак стирки и бак отжима чистой водой, слейте воду.
- Снимите фильтр и промойте его.
- Закрепите сливной шланг на корпус машины. Вложите наливной шланг внутрь.
- Закройте крышки. Поместите машину в хорошо проветриваемое помещение.

ТЕХНИЧЕСКИЕ ХАРАКТЕРИСТИКИ

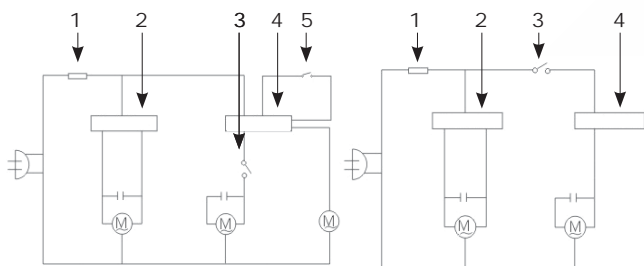
Макс. масса сухих вещей	Бак стирки	6.0 кг
Объем воды	Верхний уровень	60 л
	Нижний уровень	35 л
Максимальная температура воды	Бак стирки Центрифуга	60°C

Параметры сети	Напряжение	220 В±10%
	Частота	50 Гц
Мощность	Стирка	360 Вт
	Отжимание	160 Вт

ЭЛЕКТРИЧЕСКАЯ СХЕМА

1. предохранитель
2. таймер стирки
3. защитный переключатель
4. таймер центрифуги
5. переключатель слива

Стиральная машина с помпой Стиральная машина без помпы



ВОЗМОЖНЫЕ НЕПОЛАДКИ И ИХ УСТРАНЕНИЕ

ВНИМАНИЕ

Если вышеперечисленные мероприятия не дали положительный результат, обратитесь в сервисный центр.

Неисправность	Возможная причина	Устранение
Активатор не вращается	Машина выключена или отключена от сети	Включите машину
	Спал ремень привода	Установите ремень на место
	Ослаблен болт крепление шкива ременной передачи	Закрепить шкив
	Активатор заблокирован инородным предметом	Удалите инородный предмет
Активатор вращается замедленно	Ослаблен ремень	Подтяните ремень или замените его
	Ослаблен болт крепления мотора	Подтяните ремень и болт
Ненормальный шум или вибрация	Вещи в центрифуге сбились на одну сторону	Разместите вещи равномерно
	Инородный предмет между активатором и барабаном	Удалите инородный предмет
Центрифуга не вращается	Ослаблен болт крепления центрифуги или муфты на оси двигателя	Подтяните его
	На ось центрифуги наматываются нити	Удалите нити
	Ослабленная тяга тормоза	Подтяните ее
Из центрифуги не сливается вода	Посторонний предмет между центрифугой и внешним баком	Удалите посторонний предмет

БЕЗОПАСНАЯ ДЛЯ ОКРУЖАЮЩЕЙ СРЕДЫ УТИЛИЗАЦИЯ

Вы можете помочь в охране окружающей среды!



Будьте любезны, соблюдайте местные правила и постановления по утилизации: передавайте неработающее электрическое оборудование в соответствующий центр удаления отходов.

Производитель оставляет за собой право вносить изменения в технические характеристики и дизайн изделий.

По вопросам гарантийного обслуживания и ремонта обращайтесь в специализированные сервисные центры фирмы «Saturn Home Appliances»

АЮМ-Сервис Ярославль	ул.Советская,57 (4852)72-87-00
Каскад Ярославль	ул.Б.Октябрьская д.28, ул. Ст. Костромская 1А (4852) 30-78-87, 45-50-16
ИП Терлецкая Челябинск	пр-т К.Маркса 131 (351)264-22-42
Орбита-Центр Тула	ул.Волнянского 3,оф.29 (4872) 35-77-68
Трейд-Сервис Сургут	Комсомольский пр-т 31, ул.Мечникова 10 (3462)34-51-71, 34-34-64
Регион-Байкал Северобайкальск	Ленинградский пр-кт д.8 (30139)2-58-58
Кама Электроник Пермь	ул. Даншина, 5 (3422) 18-18-86
MDA-SERVICE Пермь	ул. Горького 83, Д/Б "ИЗУМРУД", 1-этаж (3422) 10-63-30, 68-95-11
Партнер-Техника Пенза	Ул.Перспективная д.1.ул. Московская (8412)37-93-81, 37-93-84
Сервисбыттехника Оренбург	ул. Лесозащитная, 18 (3532) 75-77-10, 99-12-75
СибТэкс Новосибирск	ул.Панфиловцев 53 (383) 211-73-38, 212-82-71
Техносервис Новосибирск	ул. Большевикская, 123 (383) 212-01-84
«Сибинтех» Новокузнецк	ул. Бугарева, 19 (3843) 33-07-35
Каларский информационный сервис Новая Чара	Ул.Магистральная,22-104 (30261)23-5-91
Ниском Н.Новгород	ул. Пятигорская, 4А (8312) 65-02-03, 28-03-36
КрасАргоЦентр Красноярск	ул.Железнодорожников 15 (3912)21-17-54, 21-63-46
Электрон-Сервис Калуга	ул. Московская,84 (4842)74-72-75, 55-50-70
Арктика Казань	ул. Журналистов, 54а (843) 273-37-04, 273-21-25
ТСО "Электро-ник" Иркутск	ул. Литвинова, 20, стр. 10, оф. 4.4 (3952) 20-90-06

Гарант-Сервис Ижевск	ул. Ленина, 146, ул. Новостроительная 33, пр-т К.Маркса 395 (3412) 43-70-40
Радиоимпорт-Сервис Воронеж	ул. Матросова, 66а (4732) 76-96-00, 36-25-95.
Орбита-сервис Воронеж	ул. Донбасская, 1 (4732) 52-05-44, 77-43-97, 77- 43-29
СЦ «В-Лазер» Владивосток	ул. Гоголя 4 (4232) 45-94-43
Сарта Брянск	ул. Пересвета, 1А (4832) 41-56-71
Спектр-Сервис Иваново	ул. Дзержинского 45-6 (4932) 33-51-85, 33-52-36
Диод Барнаул	ул. Пролетарская 113 (3852) 63-59-88, 63-94-02
ИП Смоленский Г.В. Находка	ул. Павлова, д.11 (4236) 69-78-67
Кристалл Сервис Быт Кострома	ул. Федосеева, 22 а (4942) 51-80-73, 30-01-07
ИП Лаптенков Чебоксары	пр-т Тракторостроителей, 11 (Зд. ОВАС "Сервис") 1 эт. (8352) 64-49-37, 64-49-66
ИП Иванов В.Ю. Воронеж	394021, Ленинский пр-т, 203а (0732) 23-04-56, 57-29--24
ООО ТД "Красное Знамя" Рязань	390043, проезд Шабулина, 2 (0912) 36-30-66
ООО Радиокомплект Ижевск	ул. Коммунаров, д.202 оф.26 (3412) 76-13-41
ООО "Центрвидеосервис" Мангадан	Ул. К.Маркса, д.33/15 (41322) 2-33-22
ПБОЮЛ "Рембыттехника" Серлухов	142204, ул. Химиков, 2 (827) 72-91-55
ООО "БизнесЦентр ВС" Наб. Челны	423831, пр. Туфана, 26(43/02) (8552) 52-28-33, 52-92-54, 52- 77-70
ООО Калейдоскоп Ангарск	665830 Ирк. обл. ул. Мира 37а-5 (3951) 53-87-21
Дельтасервис Июшкр-Ола	424031, ул. Машиностроителей, 7а, кор. 3 (8362) 72-11-43
ООО "БВС-2000" Тамбов	392012, ул. Пионерская, 24 (0752) 75-17-18, 75-90-90
АИСТ-96 Саратов	410005, ул. Соколова, 320 А 8452) 51-41-99
СОНИКО- ЕКАТЕРИНБУРГ Екатеринбург	620138, ул. Ст. Разина, 109, оф. 100 (3432) 69-19-48
Домотехника-Сервис ООО Омск	644009 ул. Лермонтова 194 (3812) 36-74-01, 32-43-24
Фазис-Орбита-Сервис Москва	129345, Летчика Бабушкина, 39, к. 3 (095) 472-51-95, 184-20-18
Верона Саранск	430000, ул. Пролетарская, 36 (8342) 18-31-11
ТЕХНИКА Казань	422243, ул. Вишневого 14 (843) 238-31-07
ЭЛЕКТРОН-СЕРВИС Владимир	600022, ул. Ново-Ямская 73 (0922) 24-08-19
ООО «Чайка» Н. Новгород	603079, Московское ш., д. 105 (8312) 41-62-34, 41-25-24
Софт-Сервис Ростов-на-Дону	344011, пер. Островского, 124 (8632) 99-30-60
ООО "Экстрем-2" Томск	пр-т Кирова, 58 (3822) 56-23-35
Сибирский Сервис Томск	ул. Елизаровых, 17 (3822) 42-29-80

ООО "Циклон" Комсомольск-на-Амуре	681010, Магистральное шоссе, 17/1 (4217) 52-10-90
City-сервис Абакан	655017, ул. Вяткина, 12 (39022) 26-5-64
ИП Мыльников И.В. Вологда	160026, ул. Панкратова, 75 А (8172) 52-27-00, 52-21-15
ИП Тарасова «Маяк» Курск	305007, Сумская, 37-б (4712) 35-04-91, 50-85-90
ООО "Сибирский сервис" Новосибирск	630100, Котовского, 10/1 (3832) 92-47-12; 355-55-60
ИП Березин И.В. Северодвинск	ул. К.Маркса 48 (8184) 52-97-30, 52-29-42
"Спектр" Краснокаменск	Краснокаменск 4 а мкр. Д.Б. «Новинка» (30245) 4-32-91, 4-50-71
Экран-Сервис Киров	ул. Некрасова, 42 (8332) 54-21-56, 54-21-01
ООО "Мастер-ТВ" Иркутск	ул. Академическая 24, ул. Гоголя 4 (3952) 42-55-76, 56-00-46
ИП Березин И.В. Архангельск	ул. Дзержинского 6 (8182) 29-00-04
Пульсар Тюмень	ул. Республики 169, ул Первомайская 6 (3452) 75-95-08, 28-85-69
«Квант» Петрозаводск	ул. Ричагина 25 (8142) 79-62-40
Телерадиосервис Чебоксары	ул. Гагарина д. 1 кор. 1, ул Яковлева 6, ул Энтузиастов 23, ул Университетская 27 (8352) 62-31-49, 62-15-63, 55- 15-42
Самара-Спектр Самара	пр-т Кирова, 283 (846) 956-45-36, 956-45-58
Триод Санкт-Петербург	Пр. Стачек д. 8а, Заневский пр. 15 (812) 785-27-65, 325-07-96
"Волна" Рязань	пр. Яблочкова, 6, оф. 601 (4912) 44-56-51
Волга - Техника-Сервис Тольятти	б-р 50-летия Октября, 26. Приморский б-р, д. 43 (8482) 50-05-67, 36-17-36
ООО РеМБЫТТЕХ Челябинск	ул. Артиллерийская 102 (351) 772-72-05
Люкс-Сервис Пятигорск	357524, ул. Фучика, 21 (87993) 32-68-80
Пилигрим-Сервис Уфа	пр-т Октября, 148 (3472) 77-12-62, 77-54-55

МІЖНАРОДНІ ГАРАНТІЙНІ ЗОБОВ'ЯЗАННЯ

Гарантія на виріб надається на термін 1 рік та 1 рік безкоштовного сервісного обслуговування на комплектуючі вироби чи більше у випадку, якщо Законом про захист прав споживачів країни, в якій був придбаний виріб, передбачений більший термін гарантії.

Всі умови гарантії відповідають Закону про захист прав споживачів і регулюються законодавством країни, у якій придбано виріб. Гарантія і безкоштовний ремонт надаються в будь-якій країні, у яку виріб поставляється підприємством «Дукат-С» чи його уповноваженим представником, і де ніякі обмеження по імпорту чи інші правові положення не перешкоджають наданню гарантійного обслуговування і безкоштовного ремонту.

Випадки, на які гарантія і безкоштовний ремонт не поширюються:

- Гарантійний талон заповнений неправильно.
- Виріб вийшов з ладу через недотримання Покупцем правил експлуатації, зазначених в інструкції.
- Виріб використовувався в професійних, комерційних чи промислових цілях (крім спеціально призначених для цих моделей, про що зазначене в інструкції).
- Виріб має зовнішні механічні ушкодження чи ушкодження, викликані попаданням у середину сторонніх предметів.
- Виріб піддавався розкриттю, ремонту чи зміні конструкції особами, не уповноваженими на ремонт; проводилося самостійне чищення внутрішніх механізмів тощо.
- Виріб має природний знос частин з обмеженням терміном служби, видаткових матеріалів і т.д.
- Виріб має ушкодження, викликані впливом високих (низьких) температур чи вогню на нетерmostійкі частини виробу.
- Виріб має ушкодження приналежностей та насадок, що входять у комплект постачання виробу (фільтрів, трубок, шлангів а також мережевих шнурів, тощо).

МЕЖДУНАРОДНЫЕ ГАРАНТИЙНЫЕ ОБЯЗАТЕЛЬСТВА

Гарантия на изделие предоставляется на срок 1 год и 1 год бесплатного сервисного обслуживания комплектующих изделий или более в случае, если Законом о защите прав потребителей страны, в которой было приобретено изделие, предусмотрен больший срок гарантии.

Все условия гарантии соответствуют Закону о защите прав потребителей и регулируются законодательством страны, в которой приобретено изделие. Гарантия и бесплатный ремонт предоставляются в любой стране, в которую изделие поставляется предприятием «Дукат-С» или его уполномоченным представителем, и где никакие ограничения по импорту или другие правовые положения не препятствуют предоставлению гарантийного обслуживания и бесплатного ремонта.

Случаи, на которые гарантия и бесплатный ремонт не распространяются:

- Гарантийный талон заполнен неправильно.
- Изделие вышло из строя из-за несоблюдения Покупателем правил эксплуатации, указанных в инструкции.
- Изделие использовалось в профессиональных, коммерческих или промышленных целях (кроме специально предназначенных для этого моделей, о чем указано в инструкции).
- Изделие имеет внешние механические повреждения или повреждения, вызванные попаданием внутрь посторонних предметов.
- Изделие подвергалось вскрытию, ремонту или изменению конструкции лицами, не уполномоченными на ремонт; производилась самостоятельная чистка внутренних механизмов и т.д.
- Изделие имеет естественный износ частей с ограниченным сроком службы, расходных материалов и т.д.
- Изделие имеет повреждения, вызванные воздействием высоких (низких) температур или огня на нетерmostойкие части изделия.
- Изделие имеет повреждения принадлежностей и насадок, входящих в комплект поставки изделия (фильтров, трубок, шлангов а также сетевых шнуров).

INTERNATIONAL MANUFACTURER'S WARRANTY

The Warranty is provided for the period of 1 year or more if the Law on User Right of the country where the appliance was bought provides for a greater minimum warranty period.

All terms of warranty comply with to the Law on Protection of the Consumer Rights and are governed by the legislation of the country where the product was bought.

The warranty and free of charge repair are provided in any country where the product is delivered to by Dukat-C or authorized representative thereof, and where no restriction of import or other legal provisions

interfere with rendering of warranty services and free of charge repair.

Cases uncovered by the warranty and free of charge repair:

- Guarantee coupon is filled in improperly.
- The product has become inoperable because of the Buyer's non-observance of the service regulations indicated in the instruction.
- The product was used for professional, commercial or industrial purposes (except for the models, specially intended for this purpose that is indicated in the instruction).
- The product has external mechanical damage or damage caused by penetration of the liquid inside, dust, insects and other foreign objects.
- The product has damages caused by non-observance of the rules of power supply from batteries, mains or accumulators.
- The product was exposed to opening, repair or modification of design by the persons, unauthorized to repair; independent cleaning of internal mechanisms etc. was made.
- The product has natural wear of parts with limited service life, expendables etc.
- The product has deposits of scale inside or outside of fire-bar elements, irrespective of used water quality.
- The product has damages caused by effect of high (low) temperatures or fire on non-heat resistant parts of the product.
- The product has damages of accessories and nozzles which are included into the complete set of product shipment (filters, grids, bags, flasks, cups, covers, knives, sealing rings, graters, disks, plates, tubes, hoses, brushes, and also power cords, headphone cords etc.).

ГАРАНТІЙНИЙ ТАЛОН

При покупці виробу вимагайте його перевірки у Вашій присутності, **ПЕРЕКОНАЙТЕСЯ**, що проданий Вам товар справний і цілком укомплектований, гарантійний талон заповнений правильно.

Гарантійний талон підтверджує відсутність будь-яких дефектів у купленому Вами виробі і забезпечує безкоштовний ремонт виробу, що вийшов з ладу, з вини виробника протягом усього терміну гарантійного обслуговування і безкоштовного ремонту.

Без пред'явлення даного талону, при його неправильному заповненні, порушенні заводських пломб (якщо вони є на виробі), а також у випадках, зазначених у гарантійних зобов'язаннях, претензії

не приймаються, а гарантійний і безкоштовний ремонт не проводиться!

Гарантійний талон дійсний тільки в оригіналі зі штампом торгуючої організації, підписом продавця, датою продажу і підписом покупця.

ГАРАНТИЙНЫЙ ТАЛОН

При покупке изделия требуйте его проверки в Вашем присутствии, **УБЕДИТЕСЬ**, что проданный Вам товар исправен и полностью укомплектован, гарантийный талон заполнен правильно.

Гарантийный талон подтверждает отсутствие каких-либо дефектов в купленном Вами изделии и обеспечивает бесплатный ремонт вышедшего из строя изделия по вине производителя в течение всего срока гарантийного обслуживания и бесплатного ремонта.

Без предъявления данного талона, при его неправильном заполнении, нарушении заводских пломб (если они имеются на изделии), а также в случаях, указанных в гарантийных обязательствах, претензии не принимаются, а гарантийный и бесплатный ремонт не производится!

Гарантийный талон действителен только в оригинале со штампом торгующей организации, подписью продавца, датой продажи, подписью покупателя.

WARRANTY COUPON

When purchasing the product, please require its checking before you; **BE SURE** that the goods sold to you, are functional and complete and that the warranty coupon is filled in correctly.

This warranty coupon confirms the absence of any defects in the product you purchased and provides for free of charge repair of the product failed through the fault of the manufacturer throughout the period of warranty service and free of charge repair.

Failing the presentation of this coupon, in case of its improper filling in, infringement of factory seals (if any), and also in cases indicated in the warranty obligations, the claims are not accepted, and no warranty service and free of charge repair is made!

The warranty coupon is valid only in the original copy with the stamp of trading organization, signature of the seller, date of sale and signature of the buyer.

ГАРАНТИЙНИЙ ТАЛОН
ГАРАНТИЙНЫЙ ТАЛОН
WARRANTY COUPON

ТОВ «Дукат-С»

Заповнює завод-виробник:

Машина пральна напівавтомат, модель _____,
зав. № _____ виготовлена відповідно
до ТУ У 29.7-30217965-001:2009

Дата виготовлення..... _____

Представник ВТК заводу- виробника... _____
Штамп ВТК

Гарантийний талон №3

Модель/Модель/Model.....
Заводський номер/Производственный номер/
Production number.....
Адреса та телефон клієнта/ Адресс и телефон клиента/
Client address phone.....
Дата прийому/ Дата приёма/ Date of receiving.....
Дата видачі/ Дата выдачи/ Date of return.....
Дефект/ Дефект/ Defect.....
Підпис, печатка/ Подпись, печать/
Signature, stamp.....

Адреса для пред'явлення претензій
до якості виробу:
Україна, 19001, Черкаська обл., м.Канів,
вул. Леніна 161, ВТК ТОВ «Дукат-С»

Заповнює торговий заклад:

Дата продажу _____

число, місяць прописом, рік

Продавець.....
підпис або штамп

Штамп магазину.....

Заповнює сервісне підприємство:

Підключено та поставлено на
гарантийне обслуговування.....

число, місяць прописом, рік

Найменування сервісної організації.....

Гарантийний номер.....

Підпис покупця, що підтверджує ознайомлення і
згоду з умовами безкоштовного сервісно-технічного
обслуговування виробу, а також відсутність
претензій до зовнішнього вигляду та кольору виробу

Гарантийний талон №1

Модель/Модель/Model.....
Заводський номер/Производственный номер/
Production number.....
Адреса та телефон клієнта/ Адресс и телефон клиента/
Client address phone.....
Дата прийому/ Дата приёма/ Date of receiving.....
Дата видачі/ Дата выдачи/ Date of return.....
Дефект/ Дефект/ Defect.....
Підпис, печатка/ Подпись, печать/
Signature, stamp.....